

AQUA BOYLER

Tek ve Çift Serpantinli Boyler

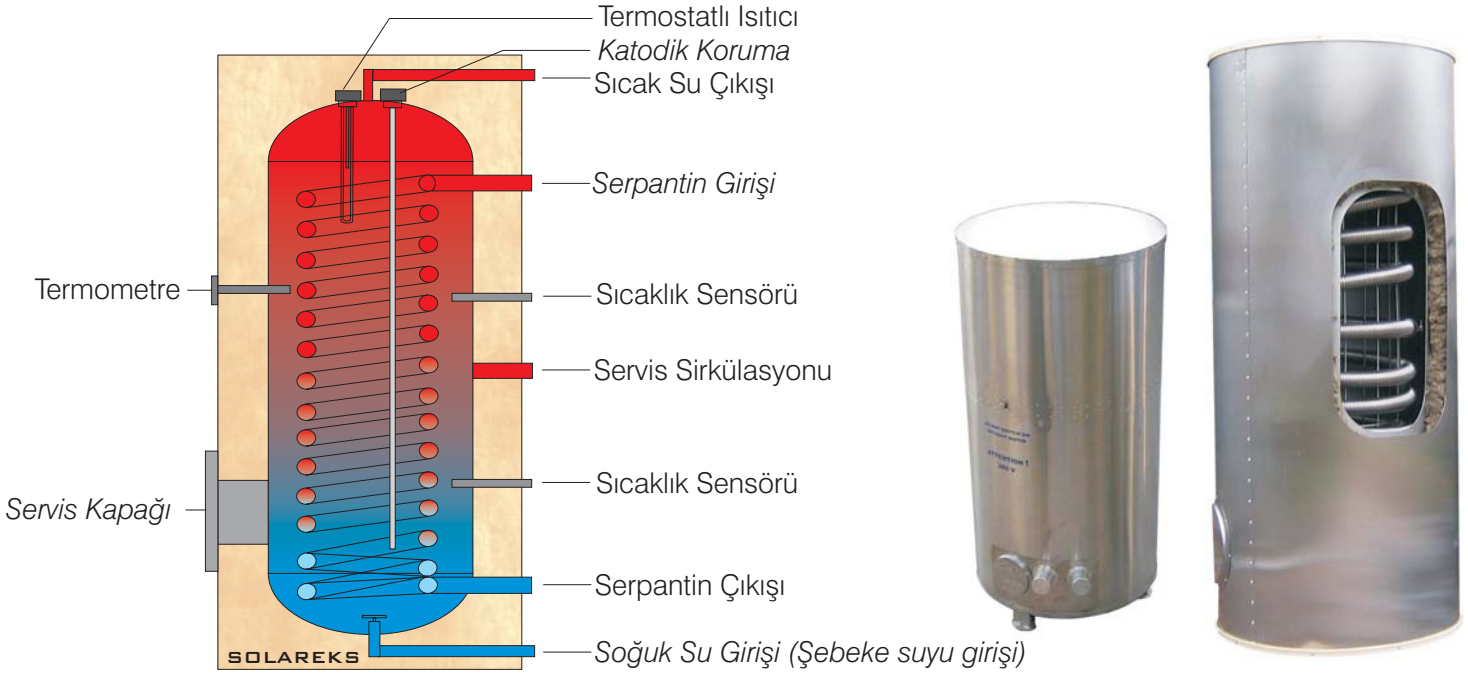
SOLAREKS - AQUA BOYLER

Tek Serpantinli Boyler

Tek Serpantinli Boyler tek ısı kaynaklı sistemlerde - katı/sıvı/gaz yakıtlı kazan veya güneş enerjisi - sıcak su elde etmek için kullanılır. Solareks standart ürünleri aşağıda yazıldığı gibidir;

1- Paslanmaz iç gövde + Taşyünü yalıtım + Paslanmaz dış kaplama sacı veya sökülebilir&esnek dış kaplama + özel ısı transferi borusu

2- Sıcak daldırma galveniz iç gövde + Camyünü yalıtım + Paslanmaz dış kaplama sacı veya sökülebilir&esnek dış kaplama + çelik boru



Teknik Özellikler

1- Korozyon Koruması ve Hijyen

Boyerlerin su ile temasta olan iç yüzeyi sıcak daldırma galveniz yöntemi ile kaplanmaktadır veya paslanmaz sacdan imal edilmektedir. Tanklar korozyona karşı katodik koruma yöntemi ile korunduğundan uzun ömürlüdür.

2- Yalıtım

Boyerler ısı kayıplarına karşı camyünü veya taşyünü ile kaplanmaktadır.

3- Geniş Kullanım Alanı

Boyerler şebeke basıncında kullanılabilir. Boyerler katı/sıvı/gaz yakıtlı kazan veya güneş enerjisi ile kullanılabilir.

4- Termostatlı Rezistans

Boyerlerdeki sıcak su, düşük sıcaklıktaki ısı kaynakları ile ısıtılacaksa veya elde edilmesi gereken sıcaklığın hassas değerlerde olduğu durumlarda ilave olarak termostatlı rezistans kullanılır. 80 kW a kadar kontrol panolu rezistanslı boyler imal edilmektedir.

5- Otomatik Kontrol

Boyerler kullanım yerine göre firmamızdan elde edebileceğiniz otomatik kontrol cihazları ile otomatik olarak kumanda edilebilmektedir.

Tek Serpantinli Boyler

6- Taşıma Kolaylığı

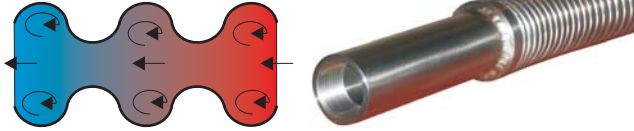
350 lt kapasiteye kadar olan boylerler elle taşınmaya uygun olarak üretilmektedir. Bu kapasitelerin üstündeki boylerlerin dış kılıfları ve yalıtımları çıkartılabildiğinden yükleme/indirme/taşıma işlemi daha rahat yapılabilir. 750 lt ve üstündeki boylerler dış kılıfları çıkartılmadan forklift, vinç, kepçe ve bom ile taşınabilir.

7- Estetik Görünüm

Boyerlerin dış kılıfı parlak paslanmaz sac ile kaplandığından estetik bir görünüm sağlanmaktadır. Tanklar dış ortamlarda kullanılabilir.

8- Yüksek Verimli Isı Transferi

Özel imalat türbülatorlü** ısı geçiş boruları sayesinde mükemmel ısı transferi ve hızlı ısınma sağlanmaktadır.



SOLAREKS AQUA BOYLER



** Bu tip boru sadece paslanmaz çelikten imal edilen boylerlerde kullanılmaktadır.

Teknik Özellikler

Kapasite	100 lt	160 lt	200 lt	300 lt	400 lt	500 lt	600 lt	750 lt	1000 lt
Korozyon Koruması	Sıcak Daldırma Galveniz / Paslanmaz Sac - Katodik Koruma								
Dış Kaplama	Renkli Özel Dış Kaplama								
Yalıtım	Camyünü/Taşyünü								
Ölçüler (mm)	1000 x Ø 500	1300 x Ø 550	1300 x Ø 600	1560 x Ø 650	1500 x Ø 780	1830 x Ø 780	1700 x Ø 850	1850 x Ø 900	2090 x Ø 990
Yalıtımsız ve Dış Kaplamasız Ölçüler	-	-	-	-	-	1750 x Ø 640	1620 x Ø 750	1700 x Ø 800	2000 x Ø 850
Ağırlık (G/Ss)* (kg)	71/42	101/60	121/75	152/92	180/110	209/131	252/144	285/190	418/261
Çalışma Basıncı	6 bar								
Test Basıncı	12 bar								
Termostatlı Isıtıcı	Opsiyonel olarak istenilen kapasitelerde monte edilir.								

Kapasite	1250 lt	1500 lt	1750 lt	2000 lt	2500 lt	3000 lt	4000 lt	5000 lt
Korozyon Koruması	Sıcak Daldırma Galveniz / Paslanmaz Sac - Katodik Koruma							
Dış Kaplama	Renkli Özel Dış Kaplama							
Yalıtım	Camyünü/Taşyünü							
Ölçüler (mm)	2250 x Ø 1100	2050 x Ø 1300	2100 x Ø 1340	2190 x Ø 1390	2150 x Ø 1600	2190 x Ø 1640	2200 x Ø 1890	2200 x Ø 2090
Yalıtımsız ve Dış Kaplamasız Ölçüler	2150 x Ø 960	1950 x Ø 1200	2000 x Ø 1200	2100 x Ø 1250	2060 x Ø 1500	2100 x Ø 1500	2100 x Ø 1750	2100 x Ø 1950
Ağırlık (G/Ss)* (kg)	540/325	665/387	770/475	876/565	1042/664	1180/755	1540/982	1945/1270
Çalışma Basıncı	6 bar							
Test Basıncı	12 bar							
Termostatlı Isıtıcı	Opsiyonel olarak istenilen kapasitelerde monte edilir.							

* G/Ss: Galvanizli boyler ağırlığı / Paslanmaz boyler ağırlığı

İlave Özellikler

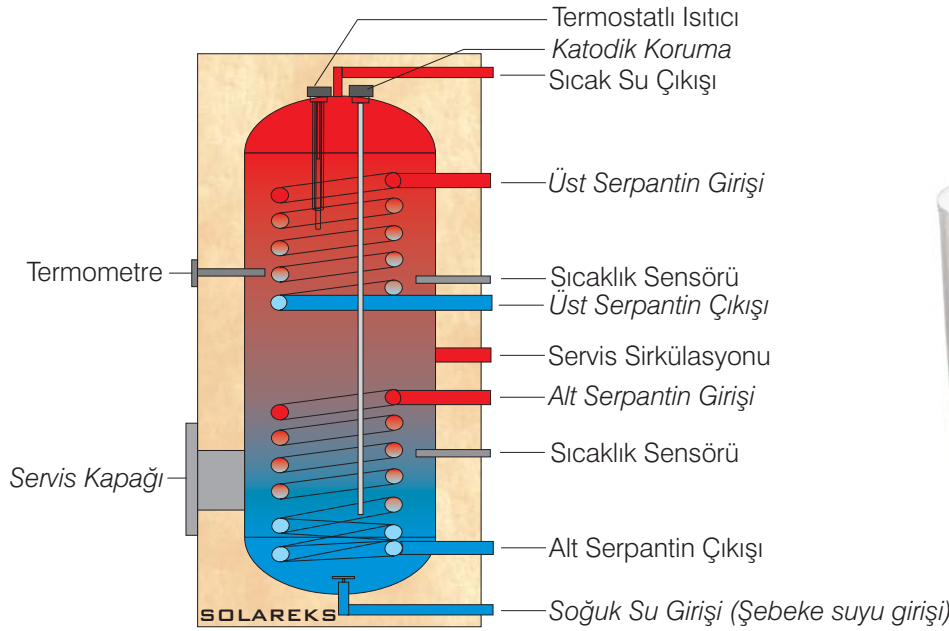
- Boyler dış kaplaması boyalı sac veya sökülebilir&esnek malzemeden imal edilebilmektedir.
- 500 lt kapasitenin üstündeki boylerlerin elektrikli ısıtma tesisatı kontrol paneli ile birlikte imal edilebilmektedir.

Çift Serpantinli Boyler

Çift Serpantinli Boyler iki ısı kaynaklı sistemlerde - katı/sıvı/gaz yakıtlı kazan + güneş enerjisi/atık enerji- sıcak su elde etmek için kullanılır. Solareks standart ürünleri aşağıda yazıldığı gibidir;

1- Paslanmaz iç gövde + Taşyünü yalıtım + Paslanmaz dış kaplama sacı veya sökülebilir&esnek dış kaplama + özel ısı transferi borusu

2- Sıcak daldırma galveniz iç gövde + Camyünü yalıtım + Paslanmaz dış kaplama sacı veya sökülebilir&esnek dış kaplama + çelik boru



Teknik Özellikler

1- Korozyon Koruması ve Hijyen

Boylere su ile temasta olan iç yüzeyi sıcak daldırma galveniz yöntemi ile kaplanmaktadır veya paslanmaz sacdan imal edilmektedir. Tanklar korozyona karşı katodik koruma yöntemi ile korunduğundan uzun ömürlüdür.

2- Yalıtım

Boylere ısı kayıplarına karşı camyünü veya taşyünü ile kaplanmaktadır.

3- Geniş Kullanım Alanı

Boylere şebeke basıncında kullanılabilir. Boylerler katı/sıvı/gaz yakıtlı kazan veya güneş enerjisi sistemi ile entegre olarak aynı anda kullanılabilir.

4- Termostatlı Rezistans

Boylerelerdeki sıcak su, düşük sıcaklıktaki ısı kaynakları ile ısıtılacaksa veya elde edilmesi gereken sıcaklığın hassas değerlerde olduğu durumlarda ilave olarak termostatlı rezistans kullanılır. 80 kW a kadar kontrol panolu rezistanslı boyler imal edilmektedir.

5- Otomatik Kontrol

Boylere kullanım yerine göre firmamızdan elde edebileceğiniz otomatik kontrol cihazları ile otomatik olarak kumanda edilebilir.

Çift Serpantinli Boyler

6- Taşıma Kolaylığı

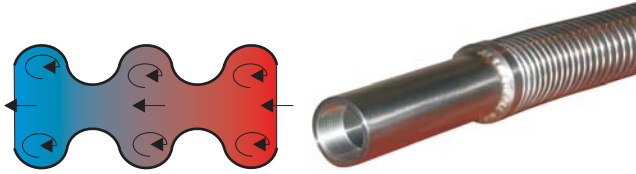
350 lt kapasiteye kadar olan boylerler elle taşınmaya uygun olarak üretilmektedir. Bu kapasitelerin üstündeki boylerlerin dış kılıfları ve yalıtımları çıkartılabildiğinden yükleme/indirme/taşıma işlemi daha rahat yapılabilir. 750 lt ve üstündeki boylerler dış kılıfları çıkartılmadan forklift, vinç, kepçe ve bom ile taşınabilir.

7- Estetik Görünüm

Boyerlerin dış kılıfı parlak paslanmaz sac ile kaplandığından estetik bir görünüm sağlanmaktadır. Tanklar dış ortamlarda kullanılabilir.

8- Yüksek Verimli Isı Transferi

Özel imalat türbülantörülü** ısı geçiş boruları sayesinde mükemmel ısı transferi ve hızlı ısınma sağlanmaktadır.



** Bu tip boru sadece paslanmaz çelikten imal edilen boylerde kullanılmaktadır.

Teknik Özellikler

Kapasite	100 lt	160 lt	200 lt	300 lt	400 lt	500 lt	600 lt	750 lt	1000 lt
Korozyon Koruması	Sıcak Daldırma Galveniz / Paslanmaz Sac - Katodik Koruma								
Dış Kaplama	Renkli Özel Dış Kaplama								
Yalıtım	Camyünü/Taşyünü								
Ölçüler (mm)	1000 x Ø 500	1300 x Ø 550	1300 x Ø 600	1560 x Ø 650	1500 x Ø 780	1830 x Ø 780	1700 x Ø 850	1850 x Ø 900	2090 x Ø 990
Yalıtımsız ve Dış Kaplamasız Ölçüler	-	-	-	-	-	1750 x Ø 640	1620 x Ø 750	1700 x Ø 800	2000 x Ø 850
Ağırlık (G/Ss)* (kg)	75/42	106/61	133/76	167/93	200/113	236/133	295/146	332/192	458/263
Çalışma Basıncı	6 bar								
Test Basıncı	12 bar								
Termostatlı Isıtıcı	Opsiyonel olarak istenilen kapasitelerde monte edilir.								

Kapasite	1250 lt	1500 lt	1750 lt	2000 lt	2500 lt	3000 lt	4000 lt	5000 lt
Korozyon Koruması	Sıcak Daldırma Galveniz / Paslanmaz Sac - Katodik Koruma							
Dış Kaplama	Renkli Özel Dış Kaplama							
Yalıtım	Camyünü/Taşyünü							
Ölçüler (mm)	2250 x Ø 1100	2050 x Ø 1300	2100 x Ø 1340	2190 x Ø 1390	2150 x Ø 1600	2190 x Ø 1640	2200 x Ø 1890	2200 x Ø 2090
Yalıtımsız ve Dış Kaplamasız Ölçüler	2150 x Ø 960	1950 x Ø 1200	2000 x Ø 1200	2100 x Ø 1250	2060 x Ø 1500	2100 x Ø 1500	2100 x Ø 1750	2100 x Ø 1950
Ağırlık (G/Ss)* (kg)	858/335	725/410	840/490	958/570	1155/670	1330/770	1750/998	2185/1285
Çalışma Basıncı	6 bar							
Test Basıncı	12 bar							
Termostatlı Isıtıcı	Opsiyonel olarak istenilen kapasitelerde monte edilir.							

* G/Ss: Galvanizli boyler ağırlığı / Paslanmaz boyler ağırlığı

İlave Özellikler

- Boyler dış kaplaması boyalı sac veya sökülebilir&esnek malzemeden imal edilebilmektedir.
- 500 lt kapasitenin üstündeki boylerlerin elektrikli ısıtma tesisatı kontrol paneli ile birlikte imal edilebilmektedir.

Isıtma Kapasiteleri

Çift serpantinli boyler sürekli çalışma durumundaki kapasitesi													
Isıtıcı Akışkan Sıcaklığı ↘		100 lt				160 lt				200 lt			
Isıtma Kapasitesi (lt/saat) Soğuk su girişi:10°C Sıcak su çıkışı:50°C	80°C	Üst	300 lt/h	Alt	350 lt/h	Üst	470 lt/h	Alt	565 lt/h	Üst	580 lt/h	Alt	710 lt/h
	70°C	Üst	235 lt/h	Alt	275 lt/h	Üst	370 lt/h	Alt	445 lt/h	Üst	465 lt/h	Alt	560 lt/h
	60°C	Üst	200 lt/h	Alt	220 lt/h	Üst	280 lt/h	Alt	330 lt/h	Üst	345 lt/h	Alt	420 lt/h
Tek serpantinli boyler sürekli çalışma durumundaki kapasitesi													
Isıtıcı Akışkan Sıcaklığı ↘		100 lt				160 lt				200 lt			
Isıtma Kapasitesi (lt/saat) Soğuk su girişi:10°C Sıcak su çıkışı:50°C	80°C	490 lt/h				845 lt/h				885 lt/h			
	70°C	385 lt/h				665 lt/h				700 lt/h			
	60°C	305 lt/h				495 lt/h				525 lt/h			

Çift serpantinli boyler sürekli çalışma durumundaki kapasitesi													
Isıtıcı Akışkan Sıcaklığı ↘		300 lt				400 lt				500 lt			
Isıtma Kapasitesi (lt/saat) Soğuk su girişi:10°C Sıcak su çıkışı:50°C	80°C	Üst	880 lt/h	Alt	1060 lt/h	Üst	1080 lt/h	Alt	1360 lt/h	Üst	1390 lt/h	Alt	1670 lt/h
	70°C	Üst	700 lt/h	Alt	840 lt/h	Üst	910 lt/h	Alt	1090 lt/h	Üst	1120 lt/h	Alt	1350 lt/h
	60°C	Üst	520 lt/h	Alt	620 lt/h	Üst	670 lt/h	Alt	850 lt/h	Üst	825 lt/h	Alt	990 lt/h
Tek serpantinli boyler sürekli çalışma durumundaki kapasitesi													
Isıtıcı Akışkan Sıcaklığı ↘		300 lt				400 lt				500 lt			
Isıtma Kapasitesi (lt/saat) Soğuk su girişi:10°C Sıcak su çıkışı:50°C	80°C	1270 lt/h				1630 lt/h				2000 lt/h			
	70°C	1000 lt/h				1280 lt/h				1620 lt/h			
	60°C	740 lt/h				960 lt/h				1180 lt/h			

Çift serpantinli boyler sürekli çalışma durumundaki kapasitesi													
Isıtıcı Akışkan Sıcaklığı ↘		600 lt				750 lt				1000 lt			
Isıtma Kapasitesi (lt/saat) Soğuk su girişi:10°C Sıcak su çıkışı:50°C	80°C	Üst	1350 lt/h	Alt	1760 lt/h	Üst	1490 lt/h	Alt	2200 lt/h	Üst	2270 lt/h	Alt	2950 lt/h
	70°C	Üst	1070 lt/h	Alt	1400 lt/h	Üst	1180 lt/h	Alt	1750 lt/h	Üst	1800 lt/h	Alt	2350 lt/h
	60°C	Üst	790 lt/h	Alt	1030 lt/h	Üst	875 lt/h	Alt	1280 lt/h	Üst	1350 lt/h	Alt	1750 lt/h
Tek serpantinli boyler sürekli çalışma durumundaki kapasitesi													
Isıtıcı Akışkan Sıcaklığı ↘		600 lt				750 lt				1000 lt			
Isıtma Kapasitesi (lt/saat) Soğuk su girişi:10°C Sıcak su çıkışı:50°C	80°C	1760 lt/h				2200 lt/h				3540 lt/h			
	70°C	1400 lt/h				1750 lt/h				2800 lt/h			
	60°C	1030 lt/h				1280 lt/h				2100 lt/h			

Çift serpantinli boyler sürekli çalışma durumundaki kapasitesi

Isıtıcı Akışkan Sıcaklığı ↓		1250 lt				1500 lt				1750 lt			
Isıtma Kapasitesi (lt/saat) Soğuk su girişi:10°C Sıcak su çıkışı:50°C	80°C	Üst	2700 lt/h	Alt	3500 lt/h	Üst	3175 lt/h	Alt	4130 lt/h	Üst	3550 lt/h	Alt	4850 lt/h
	70°C	Üst	2150 lt/h	Alt	2800 lt/h	Üst	2520 lt/h	Alt	3290 lt/h	Üst	2860 lt/h	Alt	3890 lt/h
	60°C	Üst	1600 lt/h	Alt	2100 lt/h	Üst	1890 lt/h	Alt	2450 lt/h	Üst	2090 lt/h	Alt	2870 lt/h

Isıtıcı Akışkan Sıcaklığı ↓		1250 lt		1500 lt		1750 lt	
Isıtma Kapasitesi (lt/saat) Soğuk su girişi:10°C Sıcak su çıkışı:50°C	80°C	4250 lt/h		4950 lt/h		5850 lt/h	
	70°C	3350 lt/h		3900 lt/h		4650 lt/h	
	60°C	2500 lt/h		2930 lt/h		3400 lt/h	

Çift serpantinli boyler sürekli çalışma durumundaki kapasitesi

Isıtıcı Akışkan Sıcaklığı ↓		2000 lt				2500 lt				3000 lt			
Isıtma Kapasitesi (lt/saat) Soğuk su girişi:10°C Sıcak su çıkışı:50°C	80°C	Üst	4000 lt/h	Alt	5650 lt/h	Üst	5200 lt/h	Alt	7060 lt/h	Üst	6050 lt/h	Alt	7080 lt/h
	70°C	Üst	3200 lt/h	Alt	4500 lt/h	Üst	4150 lt/h	Alt	5620 lt/h	Üst	4800 lt/h	Alt	5600 lt/h
	60°C	Üst	2300 lt/h	Alt	3300 lt/h	Üst	3020 lt/h	Alt	4120 lt/h	Üst	3500 lt/h	Alt	4150 lt/h

Isıtıcı Akışkan Sıcaklığı ↓		2000 lt		2500 lt		3000 lt	
Isıtma Kapasitesi (lt/saat) Soğuk su girişi:10°C Sıcak su çıkışı:50°C	80°C	6780 lt/h		8475 lt/h		8070 lt/h	
	70°C	5400 lt/h		6750 lt/h		6380 lt/h	
	60°C	3950 lt/h		4920 lt/h		4730 lt/h	

Çift serpantinli boyler sürekli çalışma durumundaki kapasitesi

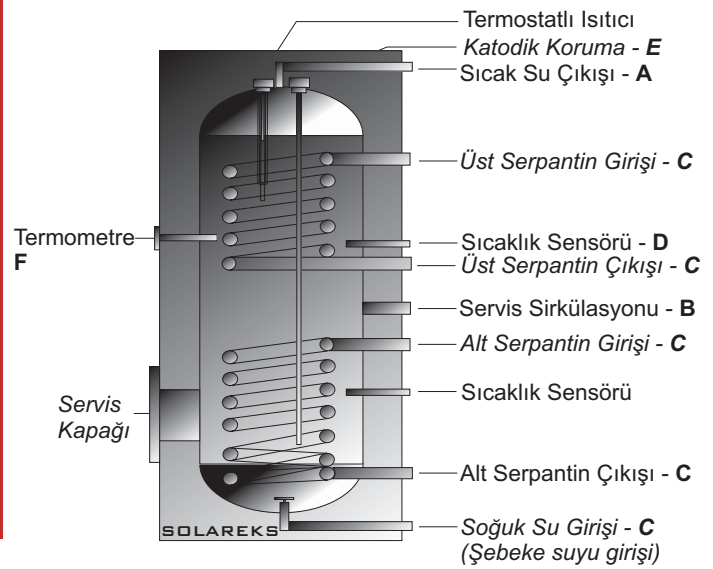
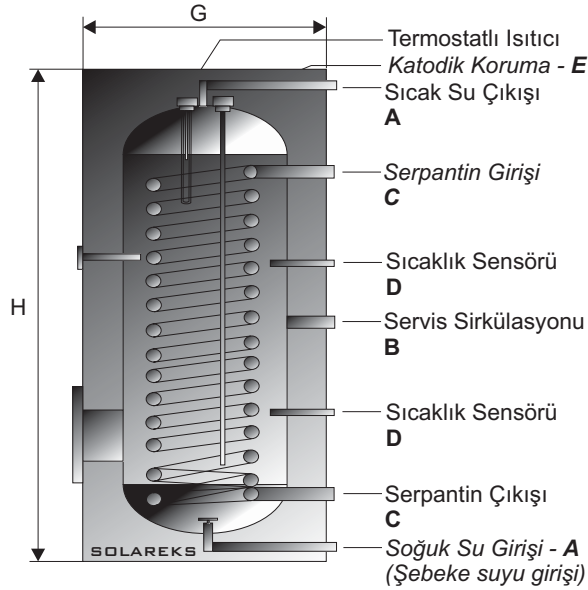
Isıtıcı Akışkan Sıcaklığı ↓		4000 lt				5000 lt			
Isıtma Kapasitesi (lt/saat) Soğuk su girişi:10°C Sıcak su çıkışı:50°C	80°C	Üst	8050 lt/h	Alt	9400 lt/h	Üst	10100 lt/h	Alt	11200 lt/h
	70°C	Üst	6400 lt/h	Alt	7450 lt/h	Üst	8050 lt/h	Alt	9300 lt/h
	60°C	Üst	4750 lt/h	Alt	5500 lt/h	Üst	5900 lt/h	Alt	6900 lt/h

Isıtıcı Akışkan Sıcaklığı ↓		4000 lt		5000 lt	
Isıtma Kapasitesi (lt/saat) Soğuk su girişi:10°C Sıcak su çıkışı:50°C	80°C	10700 lt/h		13100 lt/h	
	70°C	8500 lt/h		10850 lt/h	
	60°C	6300 lt/h		8070 lt/h	



SOLAREKS AQUA BOILER

Ürün Ölçüleri



Kapasite	100 lt	160 lt	200 lt	300 lt	400 lt	500 lt	600 lt	750 lt	1000 lt	1250 lt	1500 lt	1750 lt	2000 lt
A- Şebeke Suyu Girişi/Çıkışı	3/4"	3/4"	3/4"	1"	1"	1"	1"	1 1/4"	1 1/4"	1 1/4"	1 1/2"	1 1/2"	1 1/2"
B- Servis Sirkülasyonu	3/4"	3/4"	3/4"	1"	1"	1"	1"	1 1/4"	1 1/4"	1 1/4"	1 1/2"	1 1/2"	1 1/2"
C- Serpantin Giriş Çıkışı*	1"	1"	1"	1"	1"	1"	1"	1"	1"	1"	1"	1"	1 1/4"
D- Sensör	1/2"	1/2"	1/2"	1/2"	1/2"	1/2"	1/2"	1/2"	1/2"	1/2"	1/2"	1/2"	1/2"
E- Katodik Koruma-Ø 26 (mm)	700	700	700	700	700	1400	1400	1400	1400	1400	1400	1400	2800
F- Termometre	1/2"	1/2"	1/2"	1/2"	1/2"	1/2"	1/2"	1/2"	1/2"	1/2"	1/2"	1/2"	1/2"
G- Çap (mm)	500	550	600	650	780	780	850	900	990	1100	1300	1340	1390
H- Yükseklik (mm)	1000	1300	1300	1560	1500	1830	1700	1850	2090	2250	2050	2100	2190

Kapasite	2500 lt	3000 lt	4000 lt	5000 lt
A- Şebeke Suyu Girişi/Çıkışı	1 1/2"	2"	2 1/2"	2 1/2"
B- Servis Sirkülasyonu	1 1/2"	2"	2 1/2"	2 1/2"
C- Serpantin Giriş Çıkışı*	1 1/4"	1 1/2"	2"	2"
D- Sensör	1/2"	1/2"	1/2"	1/2"
E- Katodik Koruma-Ø 26 (mm)	2800	2800	4200	4200
F- Termometre	1/2"	1/2"	1/2"	1/2"
G- Çap (mm)	1600	1640	1890	2090
H- Yükseklik (mm)	2150	2190	2200	2200

* Alt ve üst serpantin ölçüleri aynıdır



PAKETLEME&MAL TESLİM DETAYLARI

Tek&Çift Serpantinli Boyler

Kapasite	Ambalaj
100 lt ...5000 lt	Sandık ve Naylon

Tek Serpantinli Boyler

Kapasite	Hacim (m ³)	Ağırlık (G/Ss)* (kg)
100 lt	0,34	104/77
160 lt	0,52	146/105
200 lt	0,60	166/120
300 lt	0,82	198/138
400 lt	1,1	250/180
500 lt	1,34	305/226
600 lt	1,47	348/240
750 lt	1,77	381/286
1000 lt	2,40	518/361

Kapasite	Hacim (m ³)	Ağırlık (G/Ss)* (kg)
1250 lt	3,2	650/430
1500 lt	4,0	782/504
1750 lt	4,5	920/590
2000 lt	5,0	993/682
2500 lt	6,30	1234/856
3000 lt	6,80	1372/947
4000 lt	8,90	1732/1174
5000 lt	10,70	2176/1501

Çift Serpantinli Boyler

Kapasite	Hacim (m ³)	Ağırlık (G/Ss)* (kg)
100 lt	0,34	108/75
160 lt	0,52	151/106
200 lt	0,60	178/121
300 lt	0,82	213/139
400 lt	1,1	272/185
500 lt	1,34	332/229
600 lt	1,47	391/242
750 lt	1,77	428/288
1000 lt	2,40	558/363

Kapasite	Hacim (m ³)	Ağırlık (G/Ss)* (kg)
1250 lt	3,2	700/445
1500 lt	4,0	842/527
1750 lt	4,5	955/695
2000 lt	5,0	1075/687
2500 lt	6,30	1347/862
3000 lt	6,80	1522/962
4000 lt	8,90	1942/1190
5000 lt	10,70	2416/1516

* G/Ss: Galvanizli boyler ağırlığı / Paslanmaz boyler ağırlığı - sandıklar dahil ağırlıklardır



SOLAREKS Ulaşım Bilgileri

Adres: İmes Sanayi Sitesi A Blok 106. Sokak No: 48 Yukarı Dudullu / İstanbul TÜRKİYE
Posta Kodu: 81260

Tel: (0090) 216 314 85 80
Faks: (0090) 216 364 10 29
For English: (0090) 532 685 96 30

www.solareks.com.tr
info@solareks.com.tr

www.solareks.com
info@solareks.com

www.aquaboiler.com
www.boyler.net

Bu katalogta yayınlanan bütün teknik bilgi, ölçü ve resimlerin her hakkı SOLAREKS GÜNEŞ ENERJİSİ SİSTEMLERİ firmasına aittir. Yayınlanan teknik bilgi, ölçü ve resimler hangi amaçla olursa olsun yazılı müsaademiz olmadıkça çoğaltılamaz, kaynak gösterilmek şartıyla dahi özetlenerek veya kısmen basılıp yayınlanamaz. Bu konuda İstanbul Mahkemeleri müracaat merciidir. Bu katalogta verilen teknik bilgi, ölçü ve resimler üzerinde kısmen veya tamamen, önceden haber vermeksizin değişiklik yapma veya iptal etme hakkımız mahfuzdur.

© Copyright/Yayım Hakkı 2005, Solareks Güneş Enerjisi Sistemleri Alper Uysal